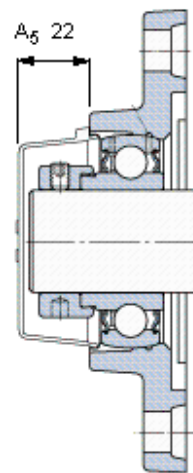
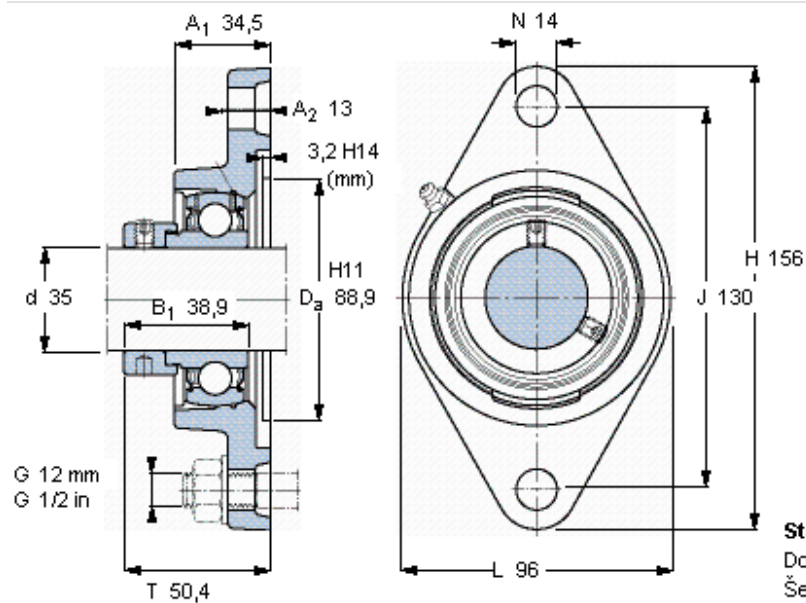


Přírubové ložiskové jednotky Y, lité těleso, oválná příruba, excentrická pojistná objímka

Základní rozměry					Základní hodnoty zatížení		Označení		
d	A1	J	L	T	dynamické C	statické C0	Ložisková jednotka	Těleso	Ložisko
mm					kN		-		
35	34,5	130	96	50,4	25,5	15,3	FYTB 35 FM	FYTB 507 M	YET 207



Stavěcí šroub
 Doporučený utahovací moment [Nm]
 Šestihranný klíč velikost [mm]

M10x1
 -
 5
 ECY 207

Koncový kryt